



جمهوری اسلامی ایران
Islamic Republic of Iran

مؤسسه استاندارد و تحقیقات صنعتی ایران

Institute of Standards and Industrial Research of Iran



استاندارد ملی ایران

۱۳۱۳۹

چاپ اول

ISIRI

13139

1st. Edition

خودرو - تراکتور - نصب وسایل روشنایی و
علامت دهنده نوری برای تراکتورهای چرخدار
کشاورزی یا جنگل داری

**Vehicle – Tractor - Installation of lighting
and light-signaling devices on wheeled
agricultural and forestry tractors**

ICS:65.060.10

به نام خدا

آشنایی با سازمان استاندارد و تحقیقات صنعتی ایران

سازمان استاندارد و تحقیقات صنعتی ایران به موجب بند یک ماده ۳ قانون اصلاح قوانین و مقررات مؤسسه استاندارد و تحقیقات صنعتی ایران، مصوب بهمن ماه ۱۳۷۱ تنها مرجع رسمی کشور است که وظیفه تعیین، تدوین و نشر استانداردهای ملی (رسمی) ایران را به عهده دارد.

تدوین استاندارد در حوزه های مختلف در کمیسیون های فنی مرکب از کارشناسان مؤسسه* صاحب نظران مراکز و مؤسسات علمی، پژوهشی، تولیدی و اقتصادی آگاه و مرتبط انجام می شود و کوششی همگام با مصالح ملی و با توجه به شرایط تولیدی، فناوری و تجاری است که از مشارکت آگاهانه و منصفانه صاحبان حق و نفع، شامل تولیدکنندگان، مصرف کنندگان، صادرکنندگان و وارد کنندگان، مراکز علمی و تخصصی، نهادهای سازمان های دولتی و غیر دولتی حاصل می شود. پیش نویس استانداردهای ملی ایران برای نظرخواهی به مراجع ذی نفع و اعضای کمیسیون های فنی مربوط ارسال می شود و پس از دریافت نظرها و پیشنهادهای در کمیته ملی مرتبط با آن رشته طرح و در صورت تصویب به عنوان استاندارد ملی (رسمی) ایران چاپ و منتشر می شود.

پیش نویس استانداردهایی که مؤسسات و سازمان های علاقه مند و ذیصلاح نیز با رعایت ضوابط تعیین شده تهیه می کنند در کمیته ملی طرح و بررسی و در صورت تصویب، به عنوان استاندارد ملی ایران چاپ و منتشر می شود. بدین ترتیب، استانداردهایی ملی تلقی می شود که بر اساس مفاد نوشته شده در استاندارد ملی ایران شماره ۵ تدوین و در کمیته ملی استاندارد مربوط که مؤسسه استاندارد تشکیل می دهد به تصویب رسیده باشد.

مؤسسه استاندارد و تحقیقات صنعتی ایران از اعضای اصلی سازمان بین المللی استاندارد (ISO)^۱ کمیسیون بین المللی الکتروتکنیک (IEC)^۲ و سازمان بین المللی اندازه شناسی قانونی (OIML)^۳ است و به عنوان رابط^۴ کمیسیون کدکس غذایی (CAC)^۵ در کشور فعالیت می کند. در تدوین استانداردهای ملی ایران ضمن توجه به شرایط کلی و نیازمندی های خاص کشور، از آخرین پیشرفتهای علمی، فنی و صنعتی جهان و استانداردهای بینالمللی بهره گیری می شود.

سازمان استاندارد و تحقیقات صنعتی ایران می تواند با رعایت موازین پیش بینی شده در قانون، برای حمایت از مصرف کنندگان، حفظ سلامت و ایمنی فردی و عمومی، حصول اطمینان از کیفیت محصولات و ملاحظات زیست محیطی و اقتصادی، اجرای بعضی از استانداردهای ملی ایران را برای محصولات تولیدی داخل کشور و / یا اقلام وارداتی، با تصویب شورای عالی استاندارد، اجباری نماید. سازمان می تواند به منظور حفظ بازارهای بین المللی برای محصولات کشور، اجرای استاندارد کالاهای صادراتی و درجه بندی آن را اجباری نماید. همچنین برای اطمینان بخشیدن به استفاده کنندگان از خدمات سازمانها و مؤسسات فعال در زمینه مشاوره، آموزش، بازرسی، ممیزی و صدور گواهی سیستم های مدیریت کیفیت و مدیریت زیست محیطی، آزمایشگاه ها و مراکز کالیبراسیون (واسنجی) وسایل سنجش، مؤسسه استاندارد این گونه سازمان ها و مؤسسات را بر اساس ضوابط نظام تأیید صلاحیت ایران ارزیابی می کند و در صورت احراز شرایط لازم، گواهینامه تأیید صلاحیت به آن ها اعطا و بر عملکرد آنها نظارت می کند. ترویج دستگاه بین المللی یکاها، کالیبراسیون (واسنجی) وسایل سنجش، تعیین عیار فلزات گرانبها و انجام تحقیقات کاربردی برای ارتقای سطح استانداردهای ملی ایران از دیگر وظایف این مؤسسه است.

* سازمان استاندارد و تحقیقات صنعتی ایران

- 1- International organization for Standardization
- 2 - International Electro technical Commission
- 3- International Organization for Legal Metrology (Organization International de Metrology Legal)
- 4 - Contact point
- 5 - Codex Alimentarius Commission

کمیسیون فنی تدوین استاندارد «خودرو- تراکتور - نصب وسایل روشنایی و علامت دهنده نوری برای تراکتورهای چرخ‌دار کشاورزی یا جنگل‌داری»

رئیس:

سمت و/ یا نمایندگی
عضو هیات علمی دانشگاه آزاد تهران جنوب

امیراصلانی ، کوروش
(فوق لیسانس مهندسی مکانیک)

دبیر:

کارشناس شرکت بازرسی کیفیت‌واستاندارد
ایران (ISQI)

رحمانیان، محمد رضا
(لیسانس مهندسی برق و الکترونیک)

اعضاء: (اسامی به ترتیب حروف الفبا)

رئیس مهندسی کیفیت شرکت هپکو

احمدی ، عباس
(لیسانس مهندسی مکانیک)

استاد دانشگاه تهران

برقعی ، علی محمد
(دکترای ماشینهای کشاورزی)

کارشناس شرکت بازرسی مهندسی ایران

بهره‌بخش، فاطمه
(لیسانس مهندسی کشاورزی)

کارشناس شرکت بازرسی کیفیت‌واستاندارد
ایران (ISQI)

خلیلی پور ، شهریار
(لیسانس مهندسی مکانیک)

کارشناس مرکز توسعه مکانیزاسیون

رحیمی ، علی
(لیسانس مهندسی ماشینهای کشاورزی)

کارشناس شرکت بازرسی کیفیت‌واستاندارد
ایران (ISQI)

رزاق‌زاده شبستری ، جمال
(لیسانس مهندسی مکانیک)

معاون بازرسی خودرو شرکت بازرسی کیفیت
و استاندارد ایران (ISQI)

سمائی، حسین
(لیسانس مهندسی متالوژی و فوق لیسانس مدیریت)

کارشناس مرکز توسعه مکانیزاسیون

صرافیان ، محمد رضا
(لیسانس مهندسی ماشینهای کشاورزی)

رئیس مهندسی ارزشیابی خودرو شرکت
بازرسی کیفیت و استاندارد ایران (ISQI)

ضیایی پور ، رضا
(لیسانس مهندسی مکانیک)

مدیر مهندسی ارزشیابی خودرو شرکت
بازرسی کیفیت و استاندارد ایران (ISQI)

عالی نهاری، علی
(لیسانس مهندسی مکانیک)

مشاور مکانیزاسیون جهاد

قاسمی ، حسین
(لیسانس مهندسی مواد)

کارشناس سازمان استاندارد و تحقیقات
صنعتی ایران

مهاجر دوست ، وحید
(فوق لیسانس مهندسی ماشینهای کشاورزی)

کارشناس پژوهشکده توسعه تکنولوژی جهاد
دانشگاهی

مهدی زاده ، علی
(لیسانس مهندسی مکانیک)

مدیر فروش و کارشناس فنی شرکت تاکا

نیسازپور ، علی
(لیسانس مهندسی ماشینهای کشاورزی)

کارشناس شرکت بازرسی کیفیت و استاندارد
ایران (ISQI)

هاتف مختاری، داود
(لیسانس مهندسی مکانیک)

کارشناس شرکت بازرسی مهندسی ایران

هاشمی ، علی رضا
(لیسانس مهندسی ماشینهای کشاورزی)

فهرست مندرجات

صفحه	عنوان
ب	آشنایی با مؤسسه استاندارد و تحقیقات صنعتی ایران
ج	کمیسیون فنی تدوین استاندارد
ح	پیش گفتار
۱	هدف ۱
۱	دامنه کاربرد ۲
۱	مراجع الزامی ۳
۲	اصطلاحات و تعاریف ۴
۱۰	تقاضا برای تایید نوع ۵
۱۰	ویژگی‌های کلی ۶
۱۵	ویژگی‌های اختصاصی ۷
۳۷	تطابق تولید ۸
۳۸	پیوست الف(الزامی) مدرک ارائه شده به منظور پیوست به گواهی تایید نوع

پیش گفتار

استاندارد " خودرو- تراکتور - نصب وسایل روشنایی و علامت دهنده نوری برای تراکتورهای چرخدار کشاورزی یا جنگل‌داری " که پیش نویس آن در کمیسیون های مربوط توسط شرکت بازرسی کیفیت و استاندارد ایران تهیه و تدوین شده و در چهارصد و هفتاد و ششمین اجلاس کمیته ملی استاندارد خودرو و نیرومحركه مورخ ۸۹/۸/۲۷ مورد تصویب قرار گرفته است ، اینک به استناد بند یک ماده ۳ قانون اصلاح قوانین و مقررات مؤسسه استاندارد و تحقیقات صنعتی ایران، مصوب بهمن ماه ۱۳۷۱ ، به عنوان استاندارد ملی ایران منتشر می‌شود .

برای حفظ همگامی و هماهنگی با تحولات و پیشرفت های ملی و جهانی در زمینه صنایع، علوم و خدمات، استانداردهای ملی ایران در مواقع لزوم تجدید نظر خواهد شد و هر پیشنهادی که برای اصلاح و تکمیل این استانداردها ارائه شود، هنگام تجدید نظر در کمیسیون فنی مربوط مورد توجه قرار خواهد گرفت . بنابراین، باید همواره از آخرین تجدیدنظر استانداردهای ملی استفاده کرد.

منبع و ماخذی که برای تهیه این استاندارد مورد استفاده قرار گرفته به شرح زیر است:

1-2009/61/EC: 2009, DIRECTIVE 2009/61/EC OF THE EUROPEAN PARLIAMENT AND OF THE COUNCIL of 13 July 2009 relating to the installation of lighting and light-signalling devices on wheeled agricultural and forestry tractors

خودرو- تراکتور - نصب وسایل روشنایی و علامت دهنده نوری برای تراکتورهای چرخ دار کشاورزی یا جنگل داری

۱ هدف

هدف از تدوین این استاندارد، تعیین ویژگی‌ها و موقعیت نصب چراغ های روی تراکتورهای چرخ دار و همچنین شرایط انجام آزمون انحراف چراغ نور پایین می‌باشد.

۲ دامنه کاربرد

این استاندارد در مورد نصب وسایل روشنایی و علامت دهنده های نوری کلیه تراکتورها، بر طبق تعریف بند ۴-۱، کاربرد دارد که دارای لاستیک های بادی بوده و حداکثر سرعت آن ها بین ۶ km/h تا ۴۰ km/h است.

۳ مراجع الزامی

مدارک الزامی زیر حاوی مقرراتی است که در متن این استاندارد به آنها ارجاع داده شده است. بدین ترتیب آن مقررات جزئی از این استاندارد محسوب می‌شوند. در صورتی که به مدرکی با ذکر تاریخ انتشار ارجاع داده شده باشد، اصلاحیه ها و تجدید نظرهای بعدی آن مورد نظر این استاندارد ملی نیست. معهدا بهتر است کاربران ذینفع این استاندارد امکان کاربرد آخرین اصلاحیه ها و تجدید نظرهای مدارک الزامی زیر را مورد بررسی قرار دهند. در مورد مدارکی که بدون تاریخ انتشار به آن ها ارجاع داده شده است، همواره آخرین تجدید نظر و اصلاحیه های بعدی آن ها مورد نظر است.

استفاده از مراجع زیر برای این استاندارد الزامی است:

3-1 ISO R 1724: 1970- Electrical connections for vehicles with 6 or 12 volt electrical systems applying more specifically to private motor cars and lightweight trailers or caravans

3-2 ISO R 1185: 1970- Electrical connections between towing and towed vehicles having 24 volt electrical systems used for international commercial transport purposes

3-3 2003/37/EC:2003- type-approval of agricultural or forestry tractors, their trailers and interchangeable towed machinery, together with their systems, components and separate technical units

۴ اصطلاحات و تعاریف

در این استاندارد اصطلاحات و تعاریف زیر به کار می‌رود:

۱-۴ تراکتور (کشاورزی یا جنگل داری)

به هر نوع خودروی موتوری گفته می‌شود که دارای چرخ لاستیکی یا چرخ زنجیر بوده، حداقل دو محور داشته و وظیفه اصلی آن در توان کششی آن نهفته بوده و دارای طراحی خاصی است تا قادر به یدک کشیدن، هل دادن، حمل کردن یا تامین توان ابزارها، ماشین آلات یا تریلرهای معینی باشد که در کشاورزی یا جنگل داری کاربرد دارند.

۲-۴ نوع تراکتور با توجه به نصب وسایل روشنایی و علامت دهنده های نوری

به معنای تراکتورهایی است که در موارد اساسی زیر تفاوتی با هم ندارند.

۱-۲-۴ ابعاد و شکل بیرونی تراکتور

۲-۲-۴ تعداد و موقعیت نصب وسایل روشنایی

موارد ذیل به عنوان "تراکتورهای متفاوت در نوع" در نظر گرفته نمی شوند: تراکتورهایی که از نظر تعاریف بندهای ۱-۲-۴ و ۲-۲-۴ متفاوت هستند اما شامل نوع، تعداد، موقعیت و زوایای دید چراغ های تراکتور مورد نظر نمی‌باشد؛ و همچنین تراکتورهایی که چراغ های اختیاری^۱ بر روی آنها نصب شده یا از روی آن ها برداشته شده است.

۲-۴ صفحه عرضی^۲

یک صفحه فرضی عمودی، عمود بر صفحه فرضی طولی میانی تراکتور را گویند.

۳-۴ تراکتور بدون بار^۳

تراکتور آماده کاری است که بر طبق Directive 2003/37/EC point 2.1.1 of Annex I, model information document, to تعریف می شود.

۴-۴ تراکتور با بار^۴

تراکتوری است که تا حداکثر جرم مجاز فنی که توسط سازنده اعلام می شود، بارگذاری شده و توزیع این جرم میان محورها نیز باید توسط وی مشخص شده باشد.

۵-۴ چراغ

وسیله ای است که برای روشن کردن جاده (چراغ جلو) یا انتشار یک علامت نوری طراحی شده است. چراغ های پلاک عقب و شب نماها نیز به عنوان چراغ در نظر گرفته می‌شوند.

1- Optional lamps
2 - Transverse plane
3 -Unladen vehicle
4 - Laden vehicle

۴-۵-۱ چراغ های معادل^۱

چراغ هائی هستند که عملکرد مشابه داشته و بر روی تراکتورهای ثبت شده در کشور ، مجاز به استفاده می باشند. این چراغ ها می تواند مشخصاتی متفاوت با چراغ هایی که در هنگام تایید بر روی تراکتور نصب بوده ، داشته باشند، به شرطی که آن ها الزامات این استاندارد را برآورده نمایند.

۴-۵-۲ چراغ های مستقل^۲

چراغ هائی هستند که سطوح روشنائی (لنز) جداگانه منابع نوری جداگانه و بدنه جداگانه داشته باشند.

۴-۵-۳ چراغ های گروهی^۳

چراغ هائی هستند که سطح روشنایی و منبع نوری جداگانه ، ولی یک بدنه مشترک دارند.

۴-۵-۴ چراغ های ترکیبی^۴

چراغ هائی هستند که سطح روشنایی جداگانه ، اما منبع نوری و بدنه مشترک دارند.

۴-۵-۵ چراغ های الحاقی متقابل^۵

چراغ هائی هستند که منابع نوری مجزا (یا یک منبع نوری واحد که تحت شرایط متفاوت کار می کند) داشته و به صورت کامل یا جزئی دارای سطوح روشنایی مشترک و نیز یک بدنه مشترک هستند.

۴-۵-۶ چراغ پنهان شونده^۶

چراغ جلویی است که بخشی یا تمام آن را در هنگام عدم استفاده می توان پنهان کرد. این عمل را می توان به کمک یک پوشش متحرک ، جابجائی چراغ جلو یا هر وسیله مناسب دیگر انجام داد . واژه “ جمع شونده “ که معمولا برای توصیف یک چراغ پنهان شونده استفاده می شود مربوط به حالتی است که جابجایی آن باعث داخل شدن چراغ در بدنه تراکتور گردد.

۴-۵-۶-۱ چراغ های با موقعیت متغیر

چراغ هائی هستند که بر روی تراکتور نصب شده و نسبت به آن حرکت کرده و لنزهای آن پنهان شونده نیستند.

۴-۵-۷ چراغ نور بالا (نور اصلی)^۷

چراغی است که برای روشن کردن مسافت طولانی جلوی تراکتور در جاده به کار می رود.

۴-۵-۸ نور پائین (نور فرعی)^۸

-
- 1 - Equivalent lamps
 - 2 - Independent lamps
 - 3 - Grouped lamp
 - 4 - Combined lamps
 - 5 - Reciprocally incorporated lamps
 - 6 - Concealable lamp
 - 7 - Driving beam (main-beam) headlamp
 - 8- Passing beam (dipped-beam) headlamp

چراغی است که بدون آنکه خیره کنندگی آن راننده مقابل و سایر رانندگان را اذیت کند، جلوی تراکتور را روشن نماید.

۴-۵-۹ چراغ های مه شکن جلو^۱

چراغی است که برای روشنایی بهتر جاده در زمان مه گرفتگی ، بارش برف و باران یا شرایط غبار آلود به کار می رود.

۴-۵-۱۰ چراغ دنده عقب^۲

چراغی است که برای روشن کردن جاده در عقب تراکتور به کار رفته و در هنگام حرکت به عقب یا قصد آن به سایر کاربران جاده هشدار می دهد.

۴-۵-۱۱ چراغ راهنما^۳

چراغی است که قصد تغییر جهت تراکتور به چپ یا راست را به سایر کاربران جاده نشان می دهد.

۴-۵-۱۲ علامت اعلام خطر (فلاشر)^۴

به عملکرد همزمان تمام چراغ های راهنمای تراکتور گفته می شود تا سایر کاربران جاده از وجود وضعیت اضطراری موقتی خاص تراکتور آگاه شوند.

۴-۵-۱۳ چراغ ترمز^۵

چراغی است که سایر کاربران جاده واقع در پشت تراکتور را از ترمزگیری راننده مطلع می سازد.

۴-۵-۱۴ چراغ پلاک عقب^۶

وسیله ای برای روشن کردن محل نصب پلاک عقب می باشد. چنین وسیله ای می تواند شامل قطعات اپتیکی متفاوتی باشد .

۴-۵-۱۵ چراغ موقعیت جلو(جانبی)^۷

چراغی است که وقتی از جلو دیده می شود وجود تراکتور و پهنای آن را نشان می دهد.

۴-۵-۱۶ چراغ موقعیت عقب(جانبی)

چراغی است که وقتی از عقب دیده می شود وجود تراکتور و پهنای آن را نشان می دهد.

۴-۵-۱۷ چراغ مه شکن عقب

چراغی است که برای دیده شدن بهتر تراکتور از عقب در زمان مه غلیظ به کار می رود.

1 - Front fog lamp

2 - Reverse lamp

3 - Direction indicator lamp

4 - Hazard warning signal

5 - Stop lamp

6 - Rear registration -plate lamp

7 -Front position(side) lamp

۴-۵-۱۸ چراغ توقف^۱

چراغی است که برای جلب توجه مبنی بر وجود یک تراکتور ساکن، بدون تریلر، در یک منطقه پرتردد به کار می رود. در چنین شرایطی این چراغ جایگزین چراغ های موقعیت جلو و عقب می شود.

۴-۵-۱۹ چراغ منتهی الیه جلو و عقب^۲

چراغی که نزدیک بیرونی ترین لبه تراکتور و حتی الامکان نزدیک به بالای تراکتور نصب شده و برای نشان دادن پهنای کامل تراکتور به کار می رود. این چراغ برای تراکتورها و تریلرهای خاص، به عنوان مکمل چراغ های موقعیت جلو و عقب و جلب توجه به حجم کلی تراکتور نصب می شود.

۴-۵-۲۰ شب نما^۳

وسیله ای است که طی بازتاب نور تابیده شده از یک منبع نوری، که به تراکتور متصل نیست، وجود یک تراکتور را به ناظری که در نزدیکی منبع نوری قرار دارد نشان می دهد. از نظر این استاندارد موارد زیر به عنوان شب نما در نظر گرفته نمی شوند:

- صفحه پلاک شب نما^۴

- سایر پلاک ها و علائم شب نمایی که برای استفاده در گروه های خاص خودرو یا کاربردهای خاص استفاده می شوند بر طبق مقررات کشور باید به کار روند.

۴-۵-۲۱ چراغ کار^۵

وسیله ای است که برای روشنایی یک فرآیند یا محوطه کاری استفاده می شود.

۴-۶-۱ سطح روشنایی یک چراغ^۶

۴-۶-۱-۱ سطح روشنایی یک وسیله نوری^۷

سطح روشنایی یک وسیله نوری (بندهای ۴-۵-۷ تا ۴-۵-۱۰) عبارت از تصویر قائم کل دهانه رفلکتور بر روی صفحه عرضی است. اگر شیشه (یا شیشه ها) فقط در برگیرنده بخشی از دهانه کامل یک رفلکتور باشد در این صورت فقط تصویر همان قسمت باید در نظر گرفته شود. در مورد چراغ جلو نور پایین، سطح روشنایی به اثر خط قطع روی لنزها محدود می شود. چنانچه رفلکتور و لنزها با یکدیگر قابل تنظیم باشند، وسیله تنظیم باید در وضعیت تنظیم میانی (بینابین) قرار گیرد.

۴-۶-۲ سطح روشنایی وسیله علامت دهنده نوری به غیر از شب نما

سطح روشنایی وسیله علامت دهنده نوری به غیر از شب نما (بندهای ۴-۵-۱۱ تا ۴-۵-۱۹) به معنی تصویر قائم چراغ روی سطح عمود بر محور مرجع و مماس بر سطح بیرونی انتشار نور چراغ می باشد. این تصویر

-
- 1 - Parking lamp
 - 2- End-outline marker lamp
 - 3 - Retro-reflector
 - 4- Retro-reflecting number plates
 - 5- Work lamp
 - 6- Illuminating surface of a lamp
 - 7- Illuminating surface of a Lighting device

توسط لبه صفحات مستقر در این سطح که ۹۸٪ کل شدت روشنایی نور را در جهت محور مرجع نگه می‌دارند محدود شده است. برای تعیین حدود پائین، بالا و جانبی سطح انتشار نور، فقط باید از صفحات با لبه افقی یا عمودی استفاده کرد.

۴-۶-۳ سطح روشنایی یک شب نما

سطح روشنایی نور یک شب نما (بند ۴-۵-۲۰) به معنی تصویر قائم شب نما بر روی صفحه عمود بر محور مرجع است که توسط صفحات مماس بر لبه‌های بیرونی سطح تصویر نور شب نما که موازی با محور آن است محصور می‌شود. برای تعیین حدود پائین، بالا و جانبی سطح روشنایی، فقط باید سطوح افقی و عمودی در نظر گرفته شوند.

۴-۶-۴ سطوح روشنایی خارجی

سطوح روشنایی خارجی، در یک راستای دید معین، به معنی تصویر قائم سطح انتشار نور در صفحه ای عمود بر راستای دید است (به نمودار شکل ۱ مراجعه شود).

۴-۷ محور مرجع^۱

یعنی محور مشخصه ای از آن چراغ که توسط سازنده چراغ به منظور استفاده به عنوان جهت مرجع ($H=0^\circ$ و $V=0^\circ$)، برای اندازه گیری نور سنجی در هنگام نصب چراغ روی تراکتور استفاده می‌شود.

۴-۸ مرکز مرجع^۲

تقاطع محور مرجع با سطح خارجی انتشار نور می‌باشد که توسط سازنده چراغ مشخص می‌شود.

۴-۹ زوایای قابلیت دید هندسی^۳

به معنای زوایایی است که محدوده حداقل زاویه فضایی را تعیین می‌کند که باید سطح خارجی انتشار نور چراغ در آن دیده شود. این محدوده زاویه فضایی، توسط قاچ‌هایی از یک کره معین می‌شود که مرکز آن کره منطبق بر مرکز مرجع چراغ و استوای آن موازی با سطح زمین است. این قاچ‌ها نسبت به محور مرجع چراغ تعیین می‌شوند. زوایای افقی β مطابق با طول جغرافیایی و زوایای عمودی α مطابق با عرض جغرافیایی هستند. در مسیر انتشار نور از هر قسمتی از سطح خارجی انتشار نور چراغ، نباید هیچ مانعی در داخل زوایای دید هندسی وجود داشته باشد.

در صورت لزوم تایید، این مسئله نباید در مورد هر گونه مانع موجود پس از اخذ تایید اعمال شود.

1- Axis of reference
2- Centre of reference
3- Angles of geometric visibility

۱۰-۴ بیرونی ترین لبه

در هر طرف تراکتور به معنای صفحه موازی با صفحه فرضی طولی میانی تراکتور است که بر بیرونی ترین لبه تراکتور، به جز موارد زیر، منطبق می باشد.

۱-۱۰-۴ لاستیک‌ها در مجاور سطح تماس با زمین و اتصالات گیج فشار لاستیک‌ها

۲-۱۰-۴ هر گونه وسایل ضد لغزشی که بر روی چرخ‌ها قرار می‌گیرد.

۳-۱۰-۴ آینه‌های دید عقب

۴-۱۰-۴ چراغ‌های راهنمای جانبی، چراغ‌های منتهی الیه جلو و عقب، چراغ‌های موقعیت جلو و عقب، و چراغ‌های توقف.

۵-۱۰-۴ مهر و موم نصب شده توسط گمرک بر روی تراکتور و وسایل، به منظور حفاظت از مهر و موم.

۴-۱۱ عرض کلی^۱

به معنای فاصله مابین دو صفحه عمودی است که در بند ۴-۱۰ تعریف شده است.

۴-۱۲ تک چراغ^۲

به معنای هر گونه ترکیبی از دو یا چند چراغ (یکسان یا غیر یکسان) است که عملکرد و رنگ مشابه داشته و اگر از وسایلی تشکیل شده تصویر مجموع سطوح روشنایی بر روی یک صفحه عمودی عرضی معین، حداقل ۶۰٪ مساحت کوچکترین چهارگوش محیط بر تصاویر سطوح روشنایی چراغ‌های ذکر شده را اشغال نماید، مشروط به آن که، در صورت لزوم برای تایید، این ترکیب به عنوان تک چراغ تایید شود. این ترکیب برای چراغ‌های جلو نور بالا، چراغ‌های جلوی نور پایین و چراغ‌های مه شکن جلو به کار نمی‌رود.

۴-۱۳ جفت چراغ یا تعدادی زوج چراغ^۳

یک سطح انتشار نور تکی نواری شکل است که نسبت به صفحه فرضی طولی میانی تراکتور به صورت متقارن قرار گرفته و در طرفین وسیله نقلیه به اندازه حداقل ۴۰۰ mm از انتهای لبه بیرونی تراکتور امتداد می‌یافته و طول آن نیز کمتر از ۸۰۰ mm نمی باشد. روشنایی چنین سطحی باید توسط حداقل دو منبع نوری که تا حد ممکن لبه‌های آن‌ها به هم نزدیک است ایجاد می شود. سطح انتشار نور می تواند از ترکیبی از عناصر کنار هم تشکیل شود به طوری که تصاویر جداگانه هر یک از سطوح انتشار نور بر روی یک صفحه عرضی حداقل ۶۰ درصد مساحت کوچک ترین چهار گوش محیط شده بر تصاویر منفرد سطوح مذکور باشد.

1- Overall width

2 - Single lamp

3- Two lamps or an even number of lamps

۱۴-۴ فاصله بین دو چراغ^۱

فاصله بین دو چراغ در یک جهت به معنای فاصله ما بین تصاویر قائم لبه های سطوح روشنایی (با توجه به تعریف بند ۴-۶) بر صفحه عمود بر راستای مورد نظر است.

۱۵-۴ چراغ اختیاری^۲

چراغی است که وجود آن به نظر سازنده بستگی دارد.

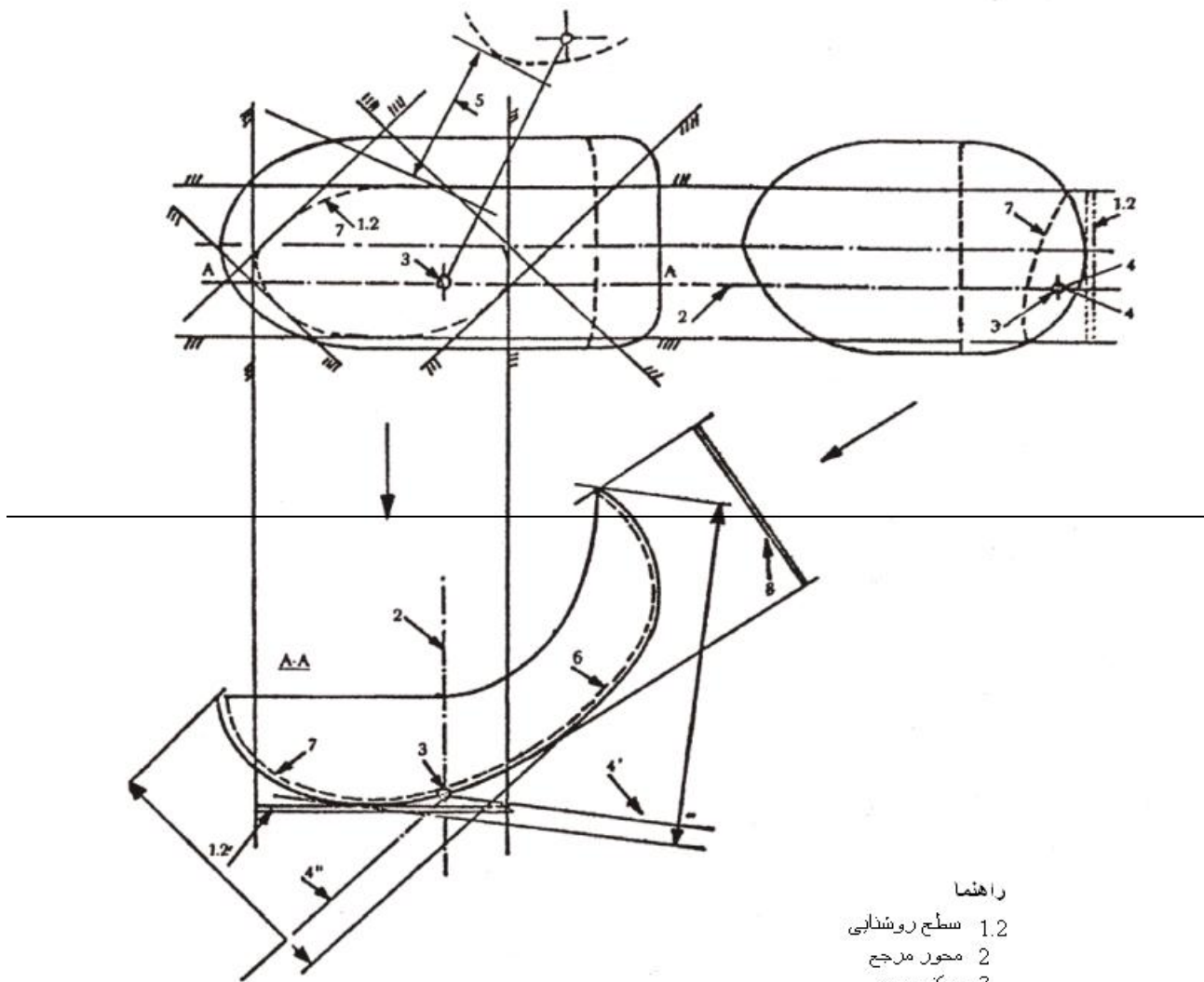
۱۶-۴ خبر دهنده چگونگی عملکرد^۳

خبردهنده ای است که نشان دهنده چگونگی عملکرد درست یا نادرست یک وسیله است.

۱۷-۴ خبر دهنده بسته شدن مدار^۴

خبردهنده ای است که نشان می دهد یک وسیله روشن شده اما نشان دهنده کارکرد یا عدم کارکرد صحیح آن نیست.

-
- 1- Distance between two lamps
 - 2 - Optional lamp
 - 3 - Operational tell-tale
 - 4- Circuit-closed tell-tale



راه‌نما

- 1.2 سطح روشنایی
 - 2 محور مرجع
 - 3 مرکز مرجع
 - 4 قابلیت دید هندسی
 - 5 فاصله بین چراغ‌ها
 - 6 سطح انتشار نور
 - 7 سطح عملکرد
 - 8 سطح انتشار نور خارجی
- قابلیت دید هندسی در جهت‌های 4 و 4''

شکل ۱- تصویر قائم سطح انتشار نور در صفحه ای عمود بر راستای دید

۵ تقاضا برای تایید نوع

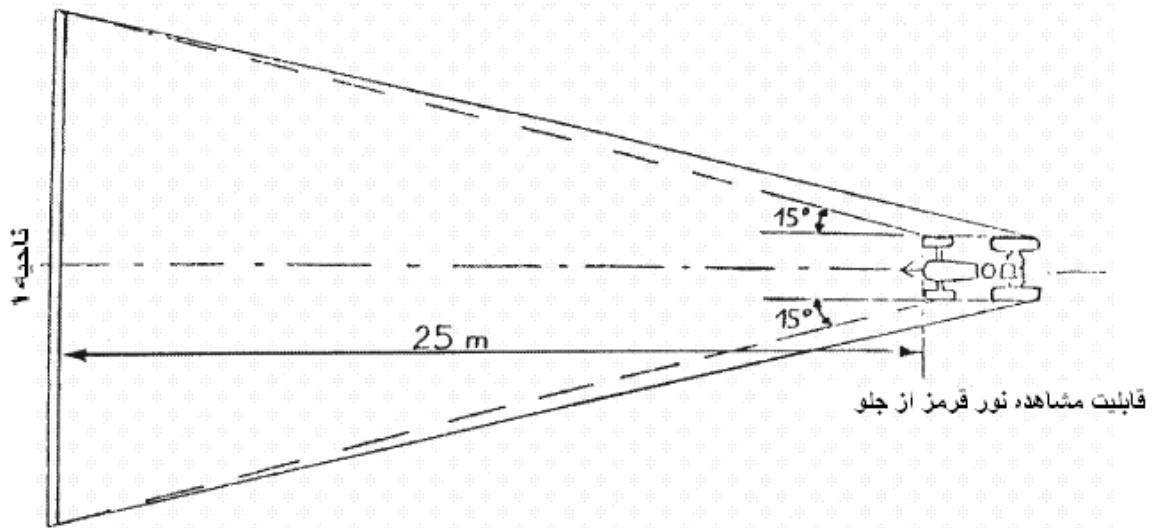
- ۱-۵ تقاضای تایید نوع مربوط به یک نوع تراکتور، در خصوص نصب وسایل روشنایی و علامت دهنده های نوری، باید توسط سازنده یا نماینده وی ارائه شود.
- ۲-۵ تقاضا باید همراه با مدارک زیر، در سه نسخه، بوده و ویژگی های زیر را داشته باشد:
- ۱-۲-۵ تشریح نوع تراکتور از نظر ویژگی های مذکور در بند ۴-۱
- ۲-۲-۵ فهرستی از وسایلی که توسط سازنده برای نصب به عنوان وسایل روشنایی و علامت دهنده نوری تعیین شده اند. هر نوع باید به قدر کافی معرفی شود (مثلاً نشانه تایید نوع قطعه، نام و نشانی سازنده و غیره). این فهرست می تواند شامل ویژگی های تکمیلی زیر از نظر کارکردی (یا وسایل معادل) باشد.
- ۳-۲-۵ نقشه جانمایی وسایل روشنایی و علامت دهنده نوری به صورت کامل که نشانگر موقعیت چراغ های گوناگون تراکتور است.
- ۴-۲-۵ نقشه (های) جانمایی هر چراغ مستقل که نشانگر سطوح روشنایی بر طبق تعریف بند ۴-۶ است.
- ۳-۵ یک تراکتور بدون بار مجهز به وسایل روشنایی و علامت دهنده نوری بر طبق تشریح بند ۴-۲-۲ که معرف نوع تراکتوری است که باید تایید شود باید به واحد خدمات فنی مسئول انجام آزمون های تایید نوع ارائه گردد.
- ۴-۵ مدرک ارائه شده در پیوست الف باید به مدرک تایید نوع پیوست شود.

۶ ویژگی های کلی

- ۱-۶ وسایل روشنایی و علامت دهنده های نوری باید چنان نصب شده باشند که تحت شرایط عادی استفاده، علی رغم ارتعاشاتی که ممکن است به آنها اعمال گردد، مشخصه های مذکور در این استاندارد را حفظ کرده و تراکتور را قادر سازند که با الزامات این استاندارد انطباق داشته باشد. به ویژه نباید امکان داشته باشد که چراغ ها ناخواسته از تنظیم خارج شوند.
- ۱-۱-۶ تراکتورها باید به اتصالات الکتریکی مجهز باشند که بتواند امکان استفاده از وسایل علامت دهنده نوری قابل جدا شدن را فراهم کند. به ویژه تراکتورها باید به پریز (سوکت) دائمی مجهز باشند که در استاندارد ISOR1724 یا ISOR1185 پیشنهاد شده است. در حالت استاندارد ISOR1185 عملکرد اتصال (کنتاکت) ۲ باید به چراغ موقعیت عقب و چراغ منتهی الیه جلو و عقب سمت چپ منحصر شود.
- ۲-۶ چراغ های روشنایی توصیف شده در بندهای ۴-۵-۷، ۴-۵-۸ و ۴-۵-۹ باید به نحوی نصب شوند که تنظیم صحیح جهت آنها به راحتی انجام پذیرد.
- ۳-۶ برای تمام وسایل علامت دهنده نوری (حتی مواردی که در طرفین تراکتور نصب شده اند) محور مرجع چراغ در هنگام نصب بر روی تراکتور، باید موازی صفحه افقی تراکتور بر روی سطح جاده و صفحه طولی تراکتور باشد. در هر جهت یک رواداری به اندازه $\pm 3^\circ$ مجاز است. همچنین هر گونه راهنمای خاص نصبی که توسط سازنده تنظیم شده باید رعایت گردد.

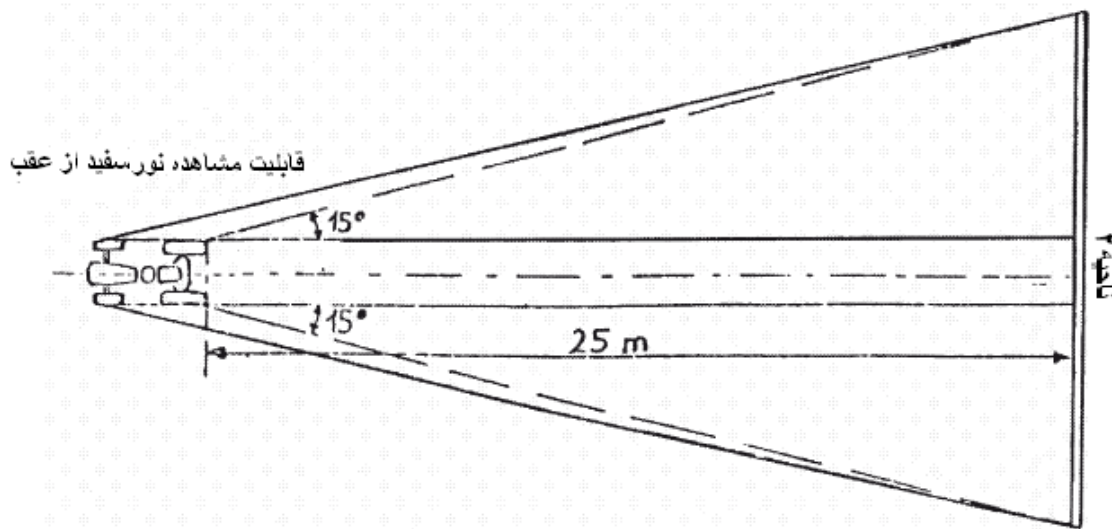
- ۴-۶ در صورت عدم وجود راهنمای خاص ، ارتفاع و جهت چراغ ها باید بر مبنای تراکتور بدون باری که در یک سطح صاف و افقی مستقر شده مورد بررسی قرار گیرد.
- ۵-۶ در صورت عدم وجود الزام خاص ، یک جفت چراغ را باید :
- ۱-۵-۶ روی تراکتور بصورت متقارن نسبت به صفحه فرضی طولی میانی آن نصب نمود
- ۲-۵-۶ نسبت به هم در مقایسه با صفحه فرضی طولی میانی تراکتور قرینه باشند.
- ۳-۵-۶ مشخصه های رنگ سنجی مشابه ای را برآورده سازند.
- ۴-۵-۶ مشخصات نوری کاملاً یکسانی داشته باشند.
- ۶-۶ روی تراکتوری که شکل بیرونی متقارنی دارد، باید تا حد امکان الزامات بندهای ۱-۵-۵ و ۲-۵-۶ رعایت شود. اگر فاصله دو چراغ از صفحه طولی میانی تراکتور و صفحه واقع بر سطح زمین به یک میزان باشد این الزام برآورده شده است.
- ۷-۶ به شرط آنکه تمام الزامات مربوط به هر چراغ بر آورده شود، چراغ های با عملکرد متفاوت را می توان به صورت مستقل یا گروهی، ترکیبی یا ادغام شده مورد استفاده قرار داد.
- ۸-۶ حداکثر ارتفاع از زمین باید نسبت به بالاترین نقطه و حداقل ارتفاع باید نسبت به پائین ترین نقطه سطح روشنایی اندازه گیری شود.
- ۹-۶ در صورت عدم وجود الزامات خاص، نباید هیچ چراغی غیر از چراغ های راهنما و چراغ های خطر تراکتور ، به صورت چشمک زن باشد.
- ۱۰-۶ هیچ نور قرمزی نباید از جلوی تراکتور و هیچ نور سفیدی، غیر از نور چراغ دنده عقب و چراغ کار، نباید از عقب تراکتور مشاهده شود.
- این الزام در صورت وجود موارد زیر برقرار است:
- ۱-۱۰-۶ برای بررسی قابلیت مشاهده نور قرمز از جلو: یک ناظر متحرک در ناحیه ۱ واقع در صفحه عرضی در ۲۵ m جلو تراکتور، نباید هیچ دید مستقیمی از سطح نور چراغ قرمز داشته باشد (به شکل ۲ رجوع شود).

آزمون قابلیت مشاهده باید در حداکثر فاصله عرضی چراغ ها انجام شود



شکل ۲- بررسی قابلیت مشاهده نور قرمز از جلو

۲-۱۰-۶ برای بررسی قابلیت دید نور سفید از عقب: یک ناظر متحرک در ناحیه ۲ واقع در صفحه عرضی در ۲۵ m عقب تراکتور، نباید هیچ دید مستقیمی از نور چراغ سفید داشته باشد (به شکل ۳ رجوع شود).



شکل ۳- بررسی قابلیت مشاهده نور سفید از عقب

۶-۱۰-۳ نواحی ۱ و ۲، از دید ناظر، در صفحات مربوطه زیر محدود می باشند:

۶-۱۰-۳-۱ از نظر ارتفاع، با دو صفحه افقی که به ترتیب در یک متری و $2/2$ m بالای سطح زمین واقع هستند،

۶-۱۰-۳-۲ از نظر پهنا، با دو سطح عمودی که از جلو و عقب نسبت به صفحه فرضی طولی میانی تراکتور، زاویه 15° به سمت بیرون می سازند، به طوری که راس آن زاویه نقطه یا نقاط برخورد سطوح عمودی موازی با صفحه فرضی طولی میانی تراکتور است و در مورد تراکتورهای با فاصله عرضی بزرگ برای چرخها، محدودکننده عرض کلی تراکتور است.

چنانچه چندین نقطه برخورد وجود داشته باشد، برای ناحیه ۱، جلویی ترین نقطه و برای ناحیه ۲، عقبی ترین نقطه باید مبنا قرار گیرد.

۶-۱۱-۱۱ اتصالات الکتریکی باید به نحوی باشد که چراغ های موقعیت جلو و عقب، چراغ های منتهی الیه جلو و عقب (در صورت وجود)، چراغ های نشانگر جانبی (در صورت وجود)، و چراغ پلاک عقب فقط به صورت همزمان روشن و خاموش شوند.

۶-۱۲-۱۲ اتصالات الکتریکی باید به نحوی باشد که چراغ های جلو نور پائین و نور بالا و چراغ های مه شکن جلو و عقب را نتوان روشن کرد مگر آن که چراغ های مذکور در بند ۶-۱۱ نیز روشن شوند.

با این حال در مورد چراغ های جلوی نور بالا و نور پائین به هنگام اعلام اخطار نوری به صورت روشنایی لحظه ای نور بالا و/یا نور پایین و/یا سوئیچ کردن بین این دو، این الزامات به اجرا در نمی آید. (چراغ دادن) ۶-۱۳-۱۳ رنگ نور تابیده شده توسط چراغ ها یا شب نماها از قرار زیر است:

- چراغ نور بالای جلو: سفید

- چراغ نور پایین جلو: سفید

- چراغ مه شکن جلو: سفید یا زرد

- چراغ دنده عقب: سفید

- چراغ راهنما: کهربایی

- علامت اعلام خطر (فلاشر): کهربایی

- چراغ ترمز: قرمز

- چراغ پلاک عقب: سفید

- چراغ موقعیت جلو: سفید

- چراغ موقعیت عقب: قرمز

- چراغ مه شکن عقب: قرمز

- چراغ توقف: در جلو سفید، در عقب قرمز و در صورت ترکیب با چراغ های راهنما، کهربایی

- چراغ کار: ویژگی خاصی ندارد

- چراغ های منتهی الیه در جلو سفید، در عقب قرمز

- شب نمای عقب، غیر مثلثی: قرمز

۱۵-۶ وظیفه خبردهنده بسته شدن مدار می تواند توسط خبردهنده عملکرد صورت گیرد.

۱۵-۶ چراغ های پنهان شونده

۱-۱۵-۶ استفاده از چراغ های پنهان شونده در به غیر از چراغ های جلوی نور بالا، چراغهای نور پائین و چراغ های مه شکن جلو ممنوع است. این چراغ ها در هنگام عدم استفاده می توانند بصورت پنهان در آیند.

۲-۱۵-۶ در صورت بروز خرابی مذکور در بند ۱-۲-۱۵-۶ به تنهایی یا به همراه یکی از خرابی های اشاره شده در بند ۲-۲-۱۵-۶، یک وسیله روشنایی باید در شرایط کاری باقی بماند.

۱-۲-۱۵-۶ عدم وجود توان برای کارکرد چراغ

۲-۲-۱۵-۶ وجود شکستگی، امپدانس یا اتصال زمین در مدار الکتریکی، وجود عیب در خطوط هیدرولیکی یا پنوماتیکی، کابل های خم شو^۱، سیم پیچ ها یا سایر اجزای کنترل کننده یا انتقال دهنده انرژی مورد نظر برای چراغ پنهان شونده.

۳-۱۵-۶ در صورت بروز خرابی در کنترل کننده عمل پنهان شدن باید یک چراغ پنهان شونده قادر باشد که بدون استفاده از ابزار در موقعیت استفاده قرار گیرد.

۴-۱۵-۶ باید این امکان وجود داشته باشد تا چراغ ها توسط یک کنترل واحد در موقعیت کاری قرار گرفته و روشن شوند، بدون این که امکان حرکت به موقعیت کاری در حالت خاموش حذف شود. البته در حالتی که چراغ های نور بالا و نور پایین به صورت گروهی استفاده می شوند، کنترل فوق الذکر تنها جهت فعال کردن چراغ های جلو نور پائین لازم است.

۵-۱۵-۶ امکان متوقف نمودن عمودی حرکت چراغ های روشن از جایگاه راننده، قبل از قرارگیری آنها در موقعیت استفاده نباید وجود داشته باشد. چنانچه در هنگام حرکت این چراغ ها خطر خیره کنندگی نور برای سایر کاربران جاده وجود داشته باشد، این چراغ ها تنها در لحظه ای می توانند روشن شوند که به موقعیت نهایی خود برسند.

۶-۱۵-۶ هنگامی که چراغ درجه حرارتی بین 30°C تا 50°C دارد، باید ظرف سه ثانیه از شروع کاربرد کنترل کننده، قابلیت رسیدن به موقعیت استفاده را داشته باشند.

۱۶-۶ چراغ های با موقعیت متغیر

در حالتی که فاصله عرضی چرخ های تراکتور حداکثر ۱۱۵۰mm است، موقعیت چراغ های راهنما، چراغ های موقعیت جلو و عقب و چراغ های خطر می تواند تغییر کند به شرطی که:

۱-۱۶-۶ حتی در صورت تغییر موقعیت نیز چراغ ها قابل رویت باقی بمانند.

۲-۱۶-۶ در صورت الزام بر حسب شرایط ترافیکی، چراغ ها می توانند در موقعیت خود قفل شوند. قفل شدن باید به صورت خودکار باشد.

۷ ویژگی‌های اختصاصی

۱-۷ چراغ نور بالا

۱-۱-۷ وجود

اختیاری

۲-۱-۷ تعداد

دو یا ۴ عدد

۳-۱-۷ چیدمان

ویژگی خاصی تعیین نشده است.

۴-۱-۷ موقعیت

۱-۴-۱-۷ پهنا:

لبه های بیرونی سطح روشنایی چراغ نور بالا، در هیچ حالتی نباید از لبه های بیرونی سطح روشنایی چراغ نور پایین، به لبه خارجی تراکتور نزدیک تر باشد.

۲-۴-۱-۷ ارتفاع:

ویژگی خاصی تعیین نشده است.

۳-۴-۱-۷ طول:

تا حد امکان در جلوی تراکتور نصب شود، البته نور تابیده شده نباید در هیچ حالتی به طور مستقیم یا غیر مستقیم، از طریق آئینه دید عقب و/یا سایر سطوح انعکاسی تراکتور، موجب آزار راننده شود.

۵-۱-۷ قابلیت دید هندسی

باید از قابلیت دید هندسی سطح روشنایی (شامل قابلیت دید قسمت‌هایی از این سطح در جهت دید مورد نظر که روشن به نظر نمی رسند) درون یک فضای واگرا که توسط خطوط مولدی که از محیط سطح روشنایی عبور می کنند و با محور مرجع چراغ جلو حداقل زاویه پنج درجه می سازند، اطمینان حاصل نمود.

۶-۱-۷ جهت

به سمت جلو .

به غیر از وسایلی که برای تنظیم صحیح لازم هستند و در هنگامی که دو جفت چراغ نور بالا وجود دارد، یک جفت آن که تنها به عنوان چراغ نور بالا عمل می کند می تواند بر اساس زاویه قفل فرمان، حول محور تقریباً عمودی، بچرخد.

۷-۱-۷ امکان گروهی بودن

با چراغ نور پایین یا هر چراغ جلوی دیگر

۸-۱-۷ عدم امکان استفاده به صورت ترکیبی

با هیچ چراغ دیگر

۹-۱-۷ امکان ادغام

۱-۹-۱-۷ با چراغ نور پایین، مگر این که چراغ نور بالا بر اساس زاویه قفل فرمان بچرخد.

۲-۹-۱-۷ با چراغ موقعیت جلو

۳-۹-۱-۷ با چراغ مه شکن جلو

۴-۹-۱-۷ با چراغ توقف

۱۰-۱-۷ اتصالات الکتریکی

۱-۱۰-۱-۷ چراغ های نور بالا می توانند به صورت همزمان و/یا جفت جفت روشن شوند. برای تبدیل از چراغ نور پایین به بالا، حداقل باید یک جفت از چراغ های نور بالا روشن شوند. برای تبدیل از چراغ نور بالا به نور پایین، تمام چراغ های نور بالا باید به طور همزمان خاموش شوند.

۲-۱۰-۱-۷ زمانی که چراغ های نور بالا روشن هستند، چراغ های نور پایین می توانند روشن بمانند.

۱۱-۱-۷ خبردهنده بسته شدن مدار

الزامی است.

۱۲-۱-۷ سایر الزامات

۱-۱۲-۱-۷ مجموع حداکثر شدت نور چراغ های نور بالا که می توانند بطور همزمان روشن شوند، نباید از ۲۲۵,۰۰۰cd بیشتر شود.

۲-۱۲-۱-۷ این حداکثر شدت باید از طریق جمع کردن تک تک حداکثر شدت های اندازه گیری شده در زمان تایید نوع قطعه حاصل شده و در گواهی نامه های تایید مربوط نشان داده شود.

۲-۷ چراغ نور پایین

۱-۲-۷ وجود

اجباری است.

۲-۲-۷ تعداد

دو عدد

۳-۲-۷ چیدمان

ویژگی خاصی ندارد.

۴-۲-۷ موقعیت

۱-۴-۲-۷ پهنا:

ویژگی خاصی ندارد.

۷-۲-۴-۲ ارتفاع از سطح زمین:

۷-۲-۴-۲-۱ در صورت نصب تنها دو چراغ نور پایین:

- حداقل ۵۰۰ mm

- حداکثر ۱۲۰۰ mm ، اگر ارتفاع ۱۲۰۰ mm نتواند براساس طراحی پاسخگو باشد، این فاصله می تواند تا ۱۵۰۰ mm افزایش یابد. شرایط استفتاده از تراکتور و تجهیزات کاری آن را در نظر گرفته شود.

۷-۲-۴-۲-۲ در صورتی که تراکتورها برای نصب وسایل قابل حمل (پرتابل) مجهز شده اند، علاوه بر چراغ های مذکور در بند ۷-۲-۴-۲-۱ ، باید بتوان دو چراغ نور پایین را ، در صورتی که اتصالات الکتریکی به گونه ای هستند که دو جفت چراغ نور پایین را نمی توان همزمان روشن کرد، در ارتفاع حداکثر ۳۰۰۰ mm نصب نمود.

۷-۲-۴-۳ طول :

تا حد امکان در جلوی تراکتور نصب شود ،البته نور تابیده شده نباید در هیچ حالتی به طور مستقیم یا غیر مستقیم، از طریق آینه دید عقب و/یا سایر سطوح انعکاسی تراکتور، موجب آزار راننده شود.

۷-۲-۵ قابلیت دید هندسی :

بوسیله زوایای α و β ،طبق بند ۴-۹ ،تعریف می شوند.

$\alpha = 15^\circ$ به سمت بالا و 10° به سمت پایین

$\beta = 45^\circ$ به سمت بیرون و 5° به سمت داخل

در این میدان تقریباً کل سطح روشنایی باید قابل رویت باشد.

وجود حایل یا اجزایی از تجهیزات دیگر در مجاور چراغ جلو نباید موجب بروز تاثیرات ثانویه ای شود که موجب آزار سایر رانندگان شود.

۷-۲-۶ جهت

۷-۲-۶-۱ جهت چراغ های نور پایین نباید با زاویه قفل فرمان تغییر کند.

۷-۲-۶-۲ اگر ارتفاع چراغ های نور پایین حداقل ۵۰۰ mm و حداکثر ۱۲۰۰ mm باشد باید بتوان نور پایین را بین ۵/۰ درصد تا چهار درصد پایین آورد.

۷-۲-۶-۳ اگر ارتفاع چراغ نور پایین از ۱۲۰۰ mm بیشتر و حداکثر ۱۵۰۰ mm است، چهار درصد مذکور در بند ۷-۲-۶-۲ باید به شش درصد افزایش یابد . چراغ های نور پایین مذکور در بند ۷-۲-۴-۲-۱ باید به گونه ای جهت داده شوند، که در صورت اندازه گیری در فاصله ۱۵ m از چراغ ،خط افقی جداکننده ناحیه روشن از ناحیه خاموش در ارتفاعی معادل با تنها نصف فاصله بین زمین و مرکز چراغ قرار گیرد.

۷-۲-۷ امکان گروهی بودن

با چراغ نور بالا یا هر چراغ جلوی دیگر

۷-۲-۸ عدم امکان استفاده به صورت ترکیبی

با هیچ چراغ دیگر

۹-۲-۷ امکان ادغام

۱-۹-۲-۷ با چراغ نور بالا، مگر این که چراغ نور بالا بر اساس زاویه قفل فرمان بچرخد.

۲-۹-۲-۷ با سایر چراغ های جلو

۱۰-۲-۷ اتصالات الکتریکی

کلید کنترل تبدیل به نور پائین باید تمام چراغ های نور بالا را بصورت همزمان خاموش کند. نورهای پائین می توانند هم زمان با نور بالا روشن بمانند.

۱۱-۲-۷ خبردهنده بسته شدن مدار

اختیاری است.

۱۲-۲-۷ سایر الزامات

الزامات بند ۶-۵-۲ نباید درباره چراغ های نور پائین به کار روند .

۳-۷ چراغ مه شکن جلو

۱-۳-۷ وجود

اختیاری است.

۲-۳-۷ تعداد

دو عدد

۳-۳-۷ چیدمان

الزام خاصی وجود ندارد.

۴-۳-۷ موقعیت

۱-۴-۳-۷ پهنا :

الزام خاصی وجود ندارد.

۲-۴-۳-۷ ارتفاع :

حداقل ۲۵۰ mm بالای سطح زمین باشد. هیچ نقطه ای روی سطح روشنایی در جهت محور مرجع نباید بالاتر از بلندترین نقطه روی سطح در جهت محور مرجع چراغ نور پائین باشد.

۳-۴-۳-۷ طول :

تا حد امکان در جلوی تراکتور نصب شود، البته نور تابیده شده نباید در هیچ حالتی به طور مستقیم یا غیر مستقیم، از طریق آینه دید عقب و/یا سایر سطوح انعکاسی تراکتور، موجب آزار راننده شود.

۵-۳-۷ قابلیت دید هندسی

بوسیله زوایای α و β ، طبق بند ۴-۱۹، تعریف می شوند.

$\alpha = \omega^0$ به سمت بالا و پائین

$\beta = 45^\circ$ به سمت بیرون و 5° به سمت داخل.

۶-۳-۷ جهت

به سمت جلو

تنظیم چراغ های مه شکن جلو نباید با زاویه قفل فرمان تغییر کند.

این چراغ ها باید به سمت جلو تنظیم شده و موجب ایجاد نور خیره کننده و یا آزاردهنده برای سایر رانندگان نشود.

۷-۳-۷ امکان گروهی بودن

با سایر چراغ های جلو

۸-۳-۷ عدم امکان استفاده به صورت ترکیبی

با هر چراغ دیگر

۹-۳-۷ امکان ادغام

۱-۹-۳-۷ با چراغ نور بالایی که، در صورت وجود چهار چراغ نور بالا، بر اساس زاویه قفل فرمان نمی چرخد.

۲-۹-۳-۷ با چراغ های موقعیت جلو

۳-۹-۳-۷ با چراغ توقف

۱۰-۳-۷ اتصالات الکتریکی

باید بتوان چراغ های مه شکن جلو را مستقل از چراغ های نور بالا یا چراغ های نور پایین و برعکس روشن و خاموش نمود.

۱۱-۳-۷ خبردهنده مدار بسته

اختیاری است.

۴-۷ چراغ دنده عقب

۱-۴-۷ وجود

اختیاری است.

۲-۴-۷ تعداد

یک یا دو عدد

۳-۴-۷ چیدمان

الزام خاصی وجود ندارد.

۴-۴-۷ موقعیت

۱-۴-۴-۷ پهنا :

الزام خاصی ندارد.

۷-۴-۲ ارتفاع :

حداقل ۲۵۰ mm و حداکثر ۱۲۰۰ mm از سطح زمین.

۷-۴-۳ طول : در عقب تراکتور

۷-۴-۵ قابلیت دید هندسی

بوسیله زوایای α و β ، طبق بند ۴-۱۹، تعریف می‌شوند.

$\alpha = 15^\circ$ به سمت بالا و 5° درجه به سمت پایین

$\beta = 45^\circ$ به راست و چپ اگر فقط یک چراغ وجود داشته باشد.

$\beta = 45^\circ$ به سمت بیرون و 30° به سمت داخل اگر دو چراغ وجود داشته باشد.

۷-۴-۶ جهت

به سمت عقب

۷-۴-۷ امکان گروهی بودن

با هیچ چراغ عقب دیگر

۷-۴-۸ عدم امکان استفاده به صورت ترکیبی

با هر چراغ دیگر

۷-۴-۹ عدم امکان ادغام

با هر چراغ دیگر

۷-۴-۱۰ اتصالات الکتریکی

باید به نحوی باشند که فقط در صورت درگیری دنده عقب و در صورتی که وسیله کنترل حرکت و توقف

موتور، در موقعیتی است که عملکرد موتور ممکن باشد، این چراغ روشن شود.

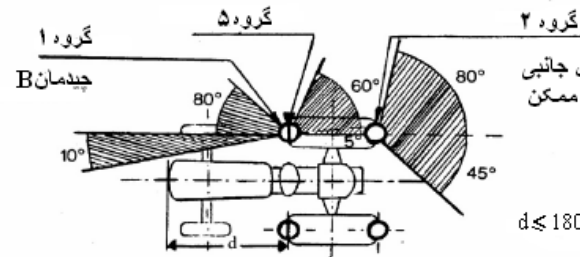
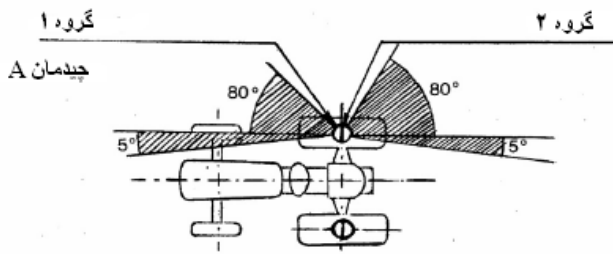
وقتی یکی از شرایط فوق برآورده نشود این چراغ نباید روشن شده یا روشن باقی بماند.

۷-۴-۱۱ خبردهنده بسته شدن مدار

اختیاری است.

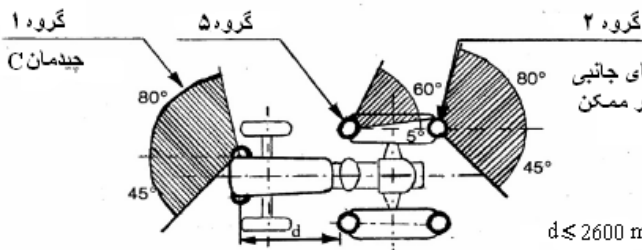
۷-۵ چراغ راهنما

۷-۵-۱ وجود (به شکل ۴ رجوع شود).



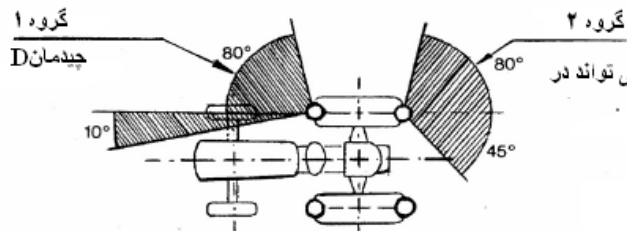
مقدار ۵° مذکور برای کوری زاویه قابلیت مشاهده از عقب چراغ راهنمای جانبی تکراری نشانگر یک حد بالایی است. البته در صورتی که رعایت آن غیر ممکن باشد این مقدار می تواند تا ۱۰° افزایش یابد.

$$d \leq 1800 \text{ mm}$$



مقدار ۵° مذکور برای کوری زاویه قابلیت مشاهده از عقب چراغ راهنمای جانبی تکراری نشانگر یک حد بالایی است. البته در صورتی که رعایت آن غیر ممکن باشد این مقدار می تواند تا ۱۰° افزایش یابد.

$$d \leq 2600 \text{ mm}$$



مقدار ۱۰° برای زاویه داخلی قابلیت مشاهده چراغ راهنمای جلو می تواند در مورد تراکتورهای با پهنای کلی حداکثر ۱۴۰۰mm تا ۳° کاهش یابد.

شکل ۴- چراغ راهنما: قابلیت دید هندسی

اجباری است. انواع راهنماها وقتی در گروه‌هایی (۱، ۲ و ۵) قرار می‌گیرند که مجموعه آنها روی یک تراکتور، یک چیدمان را تشکیل بدهد (A تا D).

چیدمان A در حالتی مجاز است که طول تراکتور حداکثر ۴/۶۰ m بوده فاصله بین لبه های بیرونی سطوح روشنایی از ۱/۶۰ m بیشتر نیست.

چیدمان های B، C و D باید در مورد کلیه تراکتورها به کار روند.

استفاده از چراغ های راهنمای اضافی اختیاری است.

۲-۵-۷ تعداد

تعداد این چراغ ها باید به میزانی باشد که ،مطابق با یکی از چیدمان های مذکور در بند ۳-۵-۷، قادر به ارسال علامت باشد.

۳-۵-۷ چیدمان (به شکل ۴ رجوع شود).

A:

- دو چراغ راهنمای جلو (گروه ۱)،
 - دو چراغ راهنمای عقب (گروه ۲).
- این چراغ ها می توانند به صورت مستقل، گروهی یا ترکیبی باشند.

B:

- دو چراغ راهنمای جلو (گروه ۱)،
 - دو چراغ راهنمای جانبی تکراری (گروه ۵)،
 - دو چراغ راهنمای عقب (گروه ۲).
- چراغ های راهنمای جانبی تکراری می توانند مستقل، گروهی یا ترکیبی باشند.

C:

- دو چراغ راهنمای جلو (گروه ۱)،
- دو چراغ راهنمای عقب (گروه ۲)،
- دو چراغ راهنمای جانبی تکراری (گروه ۵).

D:

- دو چراغ راهنمای جلو (گروه ۱)،
- دو چراغ راهنمای عقب (گروه ۲).

۴-۵-۷ موقعیت

۱-۴-۵-۷ پهنا :

فاصله لبه سطح روشنایی در جهت محور مرجع در دورترین نقطه از صفحه فرضی طولی میانی تراکتور نباید بیش از ۴۰۰ mm از خارجی ترین لبه تراکتور باشد.

فاصله بین لبه های داخلی دو سطح روشنایی نباید کمتر از ۵۰۰ mm باشد.

وقتی فاصله عمودی بین چراغ راهنمای عقب و چراغ موقعیت عقب متناظر حداکثر ۳۰۰ mm است، فاصله بین بیرونی ترین لبه تراکتور و لبه بیرونی چراغ راهنما نباید از فاصله بین بیرونی ترین لبه تراکتور و لبه بیرونی چراغ موقعیت عقب متناظر بیش از ۵۰ mm باشد.

در مورد چراغ های راهنمای جلو، سطح روشنایی نباید از سطح روشنایی چراغ های نور پایین یا چراغ مه شکن جلو(در صورت وجود) بیش از ۴۰ mm فاصله داشته باشد. اگر شدت نور در محور مرجع چراغ راهنما بیش از ۴۰۰ cd باشد یک فاصله کوچک تر هم مجاز است.

۷-۴-۵-۲ ارتفاع :

نسبت به سطح زمین :

- برای چراغ های راهنمای گروه ۵ حداقل ۵۰۰ mm

- برای چراغ های راهنمای گروه ۲ و ۱ حداقل ۴۰۰ mm

- برای کلیه گروه ها حداکثر ۱۹۰۰ mm

اگر سازه تراکتور رعایت مقدار حداکثر فوق را غیرممکن می سازد، بالاترین نقطه واقع بر روی سطح روشنایی می تواند برای چراغ های راهنما در گروه ۵ ، گروه های ۲ و ۱ چیدمان A ، گروه های ۲ و ۱ چیدمان B و گروه های ۲ و ۱ چیدمان D، ۲۳۰۰ mm باشد. این مقدار برای گروه های ۲ و ۱ سایر چیدمان ها ۲۱۰۰ mm است.

- برای چراغ های راهنمای اختیاری تا ۴۰۰۰ mm.

۷-۴-۵-۳ طول :

فاصله بین مرکز مرجع سطح روشنایی چراغ راهنمای جانبی (چیدمان های B و C) و صفحه عرضی که محدوده جلویی طول کلی تراکتور را نشان می دهد، نباید بیش از ۱۸۰۰ mm باشد. چنانچه سازه تراکتور رعایت حداقل زوایای دید را غیرممکن می سازد ، این فاصله می تواند تا ۲۶۰۰ mm افزایش یابد.

۷-۵-۵ قابلیت دید هندسی

زوایای افقی:

(به شکل ۴ رجوع شود).

زوایای عمودی:

۱۵° بالا و پایین خط افق. برای چراغ های راهنمای تکراری چیدمان های B و C زاویه عمودی زیر خط افق ، چنانچه ارتفاع چراغ ها از زمین کمتر از ۱۵۰۰ mm باشد، زاویه عمودی زیر خط افق می تواند تا ۱۰° کاهش یابد. این امر در مورد چراغ های راهنمای گروه ۱ چیدمان های B و D نیز صادق است.

۷-۵-۶ جهت:

مطابق با مشخصات نصب از سوی سازنده ، در صورت وجود.

۷-۵-۷ امکان گروهی بودن

با یک یا چند چراغ دیگر که نمی توانند پنهان شوند باشند.

۷-۵-۸ عدم امکان استفاده به صورت ترکیبی

با هر چراغ دیگر

۷-۵-۹ عدم امکان ترکیب

با یک چراغ دیگر، مطابق با ترتیب مذکور در بند ۷-۵-۳

۷-۵-۱۰ اتصالات الکتریکی

چراغ های راهنما باید مستقل از سایر چراغ ها روشن شوند. تمام چراغ های راهنما در یک طرف تراکتور باید توسط یک کنترل روشن و خاموش شده و چشمک زدن آنها باید هم فاز باشد.

۷-۵-۱۱ خبردهنده کارکرد

عملگر خبردهنده برای چراغ های راهنمای که در دید مستقیم راننده قرار ندارند، اجباری است. این خبردهنده می تواند نوری (دیداری)، شنیداری یا هر دو باشد.

اگر بصورت دیداری باشد باید به صورت نور چشمک زنی باشد که در صورت بروز نقص در هر کدام از چراغ های راهنمای جلو و عقب، خاموش مانده یا بدون چشمک زدن روشن بماند و/ یا تغییر فرکانس محسوسی داشته باشد. اگر خبردهنده کاملاً قابل شنیدن بوده و باید در زمان هر گونه بروز نقص تغییر فرکانس مشهودی داشته باشد.

اگر تراکتورئی جهت کشیدن تریلر تجهیز شده باشد، باید یک خبردهنده دیداری مخصوص برای چراغ های راهنما تریلر داشته باشد، در غیر اینصورت، خبردهنده تراکتور کشنده باید خرابی هر یک از چراغ های راهنما روی ترکیب تراکتور (کشنده و تریلر) را به وضوح نشان دهد.

۷-۵-۱۲ سایر الزامات

نور چراغ های راهنمای باید بصورت چشمک زن با تعداد 30 ± 90 بار در دقیقه باشد. نباید عمل کنترل چراغ راهنما حداکثر یک ثانیه پس از روشن شدن و حداکثر یک و نیم ثانیه پس از خاموش شدن، طول بکشد.

چنانچه یک تراکتور برای کشیدن یک تریلر مجهز شده باشد، کنترل چراغ های راهنمای تراکتور باید برای چراغ های راهنمای تریلر نیز عمل کند.

در صورت بروز نقصی، غیر از اتصال کوتاه، در یکی از چراغ های راهنما، سایر چراغ ها باید به چشمک زدن ادامه دهند، اما ممکن است در این شرایط فرکانس چشمک با آنچه که تعیین شده متفاوت باشد.

۷-۶ علامت اعلام خطر (فلاشر)

۷-۶-۱ وجود

اجباری

۷-۶-۲ تعداد

مطابق با بند ۷-۵-۲

۷-۶-۳ چیدمان

مطابق با بند ۷-۵-۳

۷-۶-۴ موقعیت

۷-۶-۴-۱ پهنا

مطابق با بند ۷-۵-۴-۱.

۷-۶-۲ ارتفاع

مطابق با بند ۷-۵-۲

۷-۶-۳ طول

مطابق با بند ۷-۵-۳

۷-۶-۵ میدان دید هندسی

مطابق با بند ۷-۵-۵

۷-۶-۶ جهت

مطابق با بند ۷-۵-۶

۷-۶-۷ امکان گروهی بودن

مطابق با بند ۷-۵-۷

۷-۶-۸ عدم امکان استفاده به صورت ترکیبی

مطابق با بند ۷-۵-۸

۷-۶-۹ عدم امکان ادغام

مطابق با بند ۷-۵-۹

۷-۶-۱۰ اتصالات الکتریکی

۷-۶-۱۱ خبردهنده بسته شدن مدار

وجود خبردهنده بسته شدن مدار، الزامی است. این خبردهنده، چشمک زن نوری است که عمل آن می‌تواند همزمان با خبردهنده (های) مشخص شده در بند ۷-۵-۱۱ باشد.

۷-۶-۱۲ سایر الزامات

مشابه بند ۷-۵-۱۲ است. چنانچه یک تراکتور برای کشیدن یک تریلر مجهز شده است، کنترل کننده علامت اعلام خطر باید بتواند چراغ های راهنمای تریلر را نیز روشن کند. علامت اعلام خطر باید بتواند حتی اگر وسیله خاموش و روشن کننده موتور در وضعیتی است که روشن کردن موتور غیر ممکن است، به عمل خود ادامه دهد.

۷-۷ چراغ ترمز

۷-۷-۱ وجود

اجباری است.

۷-۷-۲ تعداد

دو

۳-۷-۷ چیدمان

الزام خاصی وجود ندارد.

۴-۷-۷ موقعیت

۱-۴-۷-۷ پهنا:

نباید بیش از ۵۰۰ mm از هم فاصله داشته باشند. در صورتیکه پهنا ی کلی تراکتور از ۱۴۰۰ mm کمتر باشد، این فاصله را می توان تا ۴۰۰ mm کاهش داد.

۲-۴-۷-۷ ارتفاع

نسبت به سطح زمین حداقل ۴۰۰ mm و حداکثر ۱۹۰۰ mm یا در صورتی که به دلیل شکل بدنه رعایت حداکثر مقدار فوق غیرممکن باشد ۲۳۰۰ mm.

۳-۴-۷-۷ طول

در عقب تراکتور .

۵-۷-۷ قابلیت دید هندسی

زاویه افقی :

45° به سمت بیرون و داخل .

زاویه عمودی :

15° بالا و پائین خط افق .

با این حال اگر ارتفاع چراغ از سطح زمین کمتر از ۱۵۰۰ mm باشد، زاویه عمودی زیر افق میتواند تا 10° کاهش یابد. اگر ارتفاع چراغ از سطح زمین کمتر از ۷۵۰ mm باشد، زاویه عمودی می تواند به 5° کاهش یابد.

۶-۷-۷ جهت

به سمت عقب تراکتور .

۷-۷-۷ امکان گروهی بودن

با یک یا چند چراغ عقب دیگر

۸-۷-۷ عدم امکان استفاده به صورت ترکیبی

با یک چراغ دیگر

۹-۴-۷ امکان ادغام

با چراغ موقعیت عقب یا چراغ توقف

۱۰-۷-۷ اتصالات الکتریکی

باید به هنگام به کار گیری ترمز اصلی روشن شوند.

۱۱-۷-۷ خبر دهنده کارکرد

این خبردهنده اختیاری است. در صورت نصب، باید به صورت یک چراغ هشدار غیر چشمک زن باشد که در زمان خرابی چراغ های ترمز، فعال می شود .

۱۲-۷-۷ سایر الزامات

شدت نور چراغ های ترمز باید به صورت قابل ملاحظه ای بیشتر از چراغ موقعیت عقب باشد.

۸-۷ چراغ پلاک عقب

۱-۸-۷ وجود

اجباری

۲-۸-۷ تعداد

به گونه ای که سطح پلاک تراکتور را روشن کند.

۳-۸-۷ چیدمان

به گونه ای که سطح پلاک تراکتور را روشن کند.

۴-۸-۷ موقعیت

۱-۴-۸-۷ پهنا:

به گونه ای که سطح پلاک تراکتور را روشن کند.

۲-۴-۸-۷ ارتفاع:

به گونه ای که سطح پلاک تراکتور را روشن کند.

۳-۴-۸-۷ طول:

به گونه ای که سطح پلاک تراکتور را روشن کند.

۵-۸-۷ قابلیت دید هندسی

به گونه ای که سطح پلاک تراکتور را روشن کند.

۶-۸-۷ جهت

به گونه ای که سطح پلاک تراکتور را روشن کند.

۷-۸-۷ امکان گروهی بودن

با یک یا چند چراغ عقب دیگر

۸-۸-۷ امکان استفاده به صورت ترکیبی

با چراغ های موقعیت عقب دیگر

۹-۸-۷ عدم امکان ادغام

با چراغ دیگر

۷-۸-۱۰ اتصالات الکتریکی

وسيله بايد هم زمان با چراغ های موقعیت عقب روشن شود.

۷-۸-۱۱ خبردهنده بسته شدن مدار

اختیاری است. در صورت وجود، عملکرد آن باید توسط خبردهنده مربوط به چراغ های موقعیت جلو و عقب صورت گیرد.

۷-۹-۹ چراغ موقعیت جلو

۷-۹-۱ وجود

اجباری است.

۷-۹-۲ تعداد

دو یا چهار عدد (به بند ۷-۲-۴-۲-۲ رجوع شود).

۷-۹-۳ چیدمان

الزام خاصی وجود ندارد.

۷-۹-۴ موقعیت

۷-۹-۴-۱ پهنا:

دورترین نقطه از صفحه فرضی طولی میانی تراکتور واقع بر روی سطح روشنایی در جهت محور مرجع، نباید بیش از ۴۰۰ mm از خارجی ترین لبه تراکتور فاصله داشته باشد. فاصله مجاز بین لبه های داخلی مربوط دو سطح روشن نباید کمتر از ۵۰۰ mm باشد.

۷-۹-۴-۲ ارتفاع:

نسبت به سطح زمین، حداقل ۴۰۰ mm و حداکثر ۱۹۰۰ mm یا در صورتی که به دلیل شکل بدنه رعایت حداکثر مقدار فوق غیرممکن باشد ۲۳۰۰ mm.

۷-۹-۴-۳ طول:

مشخصه خاصی وجود ندارد، به شرطی که چراغ ها رو به جلو جهت داده شده و زوایای قابلیت دید هندسی مذکور در بند ۷-۹-۵ را رعایت کنند.

۷-۹-۵ قابلیت دید هندسی

زاویه افقی:

برای دو چراغ موقعیت جلو: 10° به سمت داخل و 80° به سمت خارج؛ و اگر شکل بدنه زاویه 10° را غیرممکن سازد زاویه داخلی به 5° کاهش می یابد. برای تراکتورهای با پهنای کلی ۱۴۰۰ mm، اگر شکل بدنه زاویه 10° را غیرممکن سازد زاویه داخلی به 3° کاهش می یابد.
زاویه عمودی:

۱۵° بالا و پایین خط افق. اگر ارتفاع چراغ از سطح زمین کمتر از ۱۵۰۰ mm باشد، زاویه عمودی زیر افق میتواند تا ۱۰° کاهش یابد. اگر ارتفاع چراغ از سطح زمین کمتر از ۷۵۰ mm باشد، زاویه عمودی می تواند به ۵° کاهش یابد.

۶-۹-۷ جهت

به سمت جلو

۷-۹-۷ امکان گروهی بودن

با هر چراغ جلوی دیگر

۸-۹-۷ عدم امکان استفاده به صورت ترکیبی

با هیچ چراغ دیگر

۹-۹-۷ امکان ادغام

با هر چراغ دیگر

۱۰-۹-۷ اتصالات الکتریکی

الزام خاصی وجود ندارد.

۱۱-۹-۷ خبردهنده

الزامی است. این خبردهنده نباید چشمک زن باشد. در شرایطی که صفحه داشبورد فقط به صورت همزمان با چراغ های موقعیت جلو روشن می شود، وجود آن لازم نمی باشد.

۱۰-۷ چراغ موقعیت عقب

۱-۱۰-۷ وجود

اجباری

۲-۱۰-۷ تعداد

دو عدد.

۳-۱۰-۷ چیدمان

الزام خاصی وجود ندارد.

۴-۱۰-۷ موقعیت

۱-۴-۱۰-۷ پهنا:

دورترین نقطه از صفحه فرضی طولی میانی تراکتور واقع بر روی سطح روشنایی در جهت محور مرجع، نباید بیش از ۴۰۰ mm از خارجی ترین لبه تراکتور فاصله داشته باشد.

فاصله بین لبه های داخلی دو سطح روشنایی نباید از ۵۰۰ mm کمتر باشد. اگر پهنا کلی تراکتور از ۱۴۰۰ mm کمتر باشد، این فاصله می تواند تا ۴۰۰ mm کاهش یابد.

۷-۱۰-۴-۲ ارتفاع :

نسبت به سطح زمین، حداقل ۴۰۰mm و حداکثر ۱۹۰۰mm در صورتی که به دلیل شکل بدنه رعایت حداکثر مقدار فوق غیرممکن باشد ۲۳۰۰ mm .

۷-۱۰-۴-۳ طول :

در عقب تراکتور

۷-۱۰-۵ قابلیت دید هندسی

زاویه افقی :

برای دو چراغ موقعیت عقب (یکی از دو حالت زیر):

- ۴۵° به داخل و ۸۰° به بیرون

- یا ۸۰° به داخل و ۴۵° به بیرون

زاویه عمودی :

۱۵° بالا و پائین خط افق . اگر ارتفاع چراغ از سطح زمین کمتر از ۱۵۰۰ mm باشد، زاویه عمودی زیر افق میتواند تا ۱۰° کاهش یابد. اگر ارتفاع چراغ از سطح زمین کمتر از ۷۵۰ mm باشد، زاویه عمودی می تواند به ۵° کاهش یابد.

۷-۱۰-۶ جهت

به سمت عقب

۷-۱۰-۷ امکان گروهی بودن

با هر چراغ عقب دیگر

۷-۱۰-۸ امکان استفاده به صورت ترکیبی

با چراغ پلاک عقب

۷-۴-۹ امکان ادغام

با چراغ ترمز، چراغ مه شکن عقب یا چراغ توقف

۷-۱۰-۱۰ اتصالات الکتریکی

الزام خاصی وجود ندارد.

۷-۱۰-۱۱ خبردهنده بسته شدن مدار

خبردهنده بسته شدن مدار، الزامی است و باید با خبردهنده های چراغ های موقعیت جلو ترکیب شود.

۷-۱۱ چراغ مه شکن عقب

۷-۱۱-۱ وجود

اجباری

۲-۱۱-۷ تعداد

یک یا دو عدد

۳-۱۱-۷ چیدمان

باید شرایط قابلیت دید هندسی را برآورده سازد.

۴-۱۱-۷ موقعیت

۱-۴-۱۱-۷ پهنا:

چنانچه فقط یک چراغ مه شکن عقب وجود داشته باشد، باید نسبت به صفحه فرضی طولی میانی تراکتور در سمت مخالف جهت متداول رانندگی در کشور، قرار گیرد. در کلیه حالات فاصله بین چراغ ترمز چراغ مه شکن عقب باید بیش از ۱۰۰ mm باشد.

۲-۴-۱۱-۷ ارتفاع:

نسبت به سطح زمین: حداقل ۴۰۰ mm و حداکثر ۱۹۰۰ mm و در صورتی که به دلیل شکل بدنه رعایت حداکثر مقدار فوق غیرممکن باشد حداکثر ۲۱۰۰ mm.

۳-۴-۱۱-۷ طول:

در عقب تراکتور

۵-۱۱-۷ قابلیت دید هندسی

زاویه افقی:

۲۵° به سمت داخل و بیرون

زاویه عمودی:

۵° بالا و پایین خط افق

۶-۱۱-۷ جهت

به سمت عقب

۷-۱۱-۷ امکان گروهی بودن

با هر چراغ عقب دیگر

۸-۱۱-۷ عدم امکان استفاده به صورت ترکیبی

با سایر چراغ ها

۹-۱۱-۷ امکان ادغام

با چراغ موقعیت عقب یا چراغ توقف

۱۰-۱۱-۷ اتصالات الکتریکی

چراغ های مه شکن عقب تنها باید وقتی بتوانند فعال شوند که چراغ های نور پائین یا مه شکن جلو روشن می شوند.

در صورت وجود چراغ مه شکن جلو باید بتوان چراغ های مه شکن عقب را مستقل از چراغ مه شکن جلو خاموش نمود.

۱۱-۱۱-۷ خبر دهنده بسته شدن مدار

الزامی است. بصورت یک چراغ هشداردهنده مستقل با شدت نور ثابت.

۱۲-۷ چراغ توقف

۱-۱۲-۷ وجود

اختیاری

۲-۱۲-۷ تعداد

مطابق چیدمان

۳-۱۲-۷ چیدمان

- یا دو چراغ در جلو و دو چراغ در عقب

- یا یک چراغ در هر طرف

۴-۱۲-۷ موقعیت

۱-۴-۱۲-۷ پهنا:

دورترین نقطه از صفحه فرضی طولی میانی تراکتور واقع بر روی سطح روشنایی، نباید بیش از ۴۰۰ mm از خارجی ترین لبه تراکتور فاصله داشته باشد. به علاوه، در حالت چراغ جفتی باید در طرفین تراکتور قرار گیرند.

۲-۴-۱۲-۷ ارتفاع:

نسبت به سطح زمین، حداقل ۴۰۰ mm و حداکثر ۱۹۰۰ mm. در صورتی که به دلیل شکل بدنه رعایت حداکثر مقدار فوق غیرممکن باشد ۲۱۰۰ mm.

۳-۴-۱۲-۷ طول:

الزام خاصی وجود ندارد.

۵-۱۲-۷ قابلیت دید هندسی

زاویه افقی:

۴۵° به سمت بیرون، داخل، جلو و عقب

زاویه عمودی:

۱۵° درجه بالا و پایین خط افق . اگر ارتفاع چراغ از سطح زمین کمتر از ۱۵۰۰ mm باشد، زاویه عمودی زیر افق میتواند تا ۱۰° کاهش یابد. اگر ارتفاع چراغ از سطح زمین کمتر از ۷۵۰ mm باشد، زاویه عمودی می تواند به ۵° کاهش یابد.

۶-۱۲-۷ جهت

به گونه ای که چراغ ها الزامات قابلیت دید جلو و عقب را برآورده سازند.

۷-۱۲-۷ امکان گروهی بودن

با هر چراغ دیگر

۸-۱۲-۷ عدم امکان استفاده به صورت ترکیبی

با هیچ چراغ دیگر

۹-۱۲-۷ امکان ادغام

با سایر چراغ ها

۱۰-۱۲-۷ اتصالات الکتریکی

اتصالات الکتریکی باید طوری باشند که چراغ های توقف در یک سمت تراکتور بطور مستقل از سایر چراغ ها روشن شوند.

۱۱-۱۲-۷ خبر دهنده

اختیاری است. در صورت وجود، نباید تداخلی با خبردهنده های چراغ های موقعیت داشته باشد.

۱۲-۱۲-۷ سایر الزامات

این چراغ می تواند با روشن کردن همزمان چراغ های موقعیت جلو و عقب در یک سمت تراکتور نیز عمل کند.

۱۳-۷ چراغ منتهی الیه

۱-۱۳-۷ وجود

برای تراکتوری که پهنای بیش از ۲/۱ m دارد، اختیاری است. برای سایر تراکتورها ممنوع است.

۲-۱۳-۷ تعداد

دو عدد قابل مشاهده از جلو و دو عدد قابل مشاهده از عقب

۳-۱۳-۷ چیدمان

الزام خاصی وجود ندارد.

۴-۱۳-۷ موقعیت

۱-۴-۱۳-۷ پهنا:

تا حد امکان نزدیک به خارجی ترین لبه تراکتور.

۷-۱۳-۴-۲ ارتفاع :

در بالاترین ارتفاع و منطبق با الزامات موقعیت از نظر پهنا و تقارن چراغ ها.

۷-۱۳-۴-۳ طول :

الزام خاصی وجود ندارد.

۷-۱۳-۵ قابلیت دید هندسی

زاویه افقی :

80° در جهت بیرون

زاویه عمودی :

5° بالا و 20° درجه زیر خط افق .

۷-۱۳-۶ جهت

به گونه ای که چراغ ها الزامات قابلیت دید جلو و عقب را برآورده سازند.

۷-۱۳-۷ عدم امکان گروهی بودن

با سایر چراغ ها به جز مورد اشاره شده در بند ۷-۲-۴-۲-۲

۷-۱۳-۸ عدم امکان استفاده به صورت ترکیبی

با سایر چراغ ها به جز مورد اشاره شده در بند ۷-۲-۴-۲-۲

۷-۱۳-۹ عدم امکان ادغام

با سایر چراغ ها به جز مورد اشاره شده در بند ۷-۲-۴-۲-۲

۷-۱۳-۷ اتصالات الکتریکی

الزام خاصی وجود ندارد.

۷-۱۳-۸ خبردهنده

اختیاری است.

۷-۱۳-۹ سایر الزامات

به شرط آنکه تمام الزامات دیگر برقرار باشند، در یک طرف تراکتور چراغی که از جلو دیده می شود و چراغی که از عقب دیده می شود را می توان با هم در یک وسیله ترکیب کرد.

موقعیت یک چراغ منتهی الیه نسبت به چراغ موقعیت متناظر آن باید به نحوی باشد که اگر تصاویر قائم سطح روشنایی دو چراغ در جهت محور مرجع را روی صفحه عرضی عمودی در نظر بگیریم نزدیکترین فاصله بین این دو تصویر نباید از 200 mm کمتر باشد.

۷-۱۴ شب نمای عقب ، غیر مثلثی

۷-۱۴-۱ وجود

اجباری است.

۷-۱۴-۲ تعداد

دو یا چهار عدد (به بند ۷-۱۴-۵-۲ رجوع شود).

۷-۱۴-۳ چیدمان

الزام ویژه ای وجود ندارد .

۷-۱۴-۴ موقعیت

۷-۱۴-۴-۱ پهنا :

نقطه ای واقع بر روی سطح روشنایی که از صفحه فرضی طولی میانی تراکتور بیشترین فاصله را داشته و نباید بیش از ۴۰۰ mm از خارجی ترین لبه تراکتور فاصله داشته باشد. فاصله لبه های داخلی دو شب نما نباید کمتر از ۶۰۰mm باشد. اگر پهنای کلی تراکتور کمتر از ۱۳۰۰ mm باشد ، این فاصله می تواند تا ۴۰۰ mm کاهش یابد.

۷-۱۴-۴-۲ ارتفاع :

نسبت به سطح زمین، حداقل ۴۰۰ mm و حداکثر ۹۰۰ mm. در صورتی که بدون استفاده از وسایل نگهدارنده ای که به راحتی بتواند تخریب یا خم شود نتوان سقف ۹۰۰ mm را رعایت نمود حداکثر مقدار ۱۲۰۰ mm است.

۷-۱۴-۴-۳ طول :

در عقب تراکتور

۷-۱۴-۵ قابلیت دید هندسی

۷-۱۴-۵-۱ زاویه افقی :

۳۰° به سمت داخل و خارج

زاویه عمودی :

۱۵° بالا و پائین خط افق. زاویه عمودی زیر خط افق می تواند در مورد شب نمایی که کمتر از ۷۵۰ mm از سطح زمین فاصله دارد، تا ۵° کاهش یابد.

۷-۱۴-۵-۲ اگر مشاهده موقعیت فوق و الزامات قابلیت دید غیرممکن باشد، مطابق با ویژگی های نصب زیر می توان چهار شب نما را نصب نمود.

۷-۱۴-۵-۲-۱ دو شب نما باید در ارتفاع حداکثر ۹۰۰mm از سطح زمین واقع شوند، به طوری که یک فاصله حداقل ۴۰۰ mm بین لبه های داخلی مشاهده شده و زاویه قابلیت دید هندسی ۱۵° نسبت به بالای خط افق ایجاد شود.

۷-۱۴-۵-۲ دو شب نمای دیگر باید در ارتفاع حداکثر ۲۳۰۰mm از سطح زمین واقع شوند و باید محدوده آن‌ها الزامات بندهای ۷-۱۴-۴ و ۷-۱۴-۵ را برآورده سازند.

۷-۱۴-۶ جهت

به سمت عقب

۷-۱۴-۷ امکان گروهی بودن

با هر چراغ دیگر

۷-۱۴-۸ سایر الزامات

سطح روشنایی شب نما می تواند اجزای مشترکی با سطح روشنایی سایر چراغ هائی که در عقب نصب شده اند، داشته باشد.

۷-۱۵-۱۵ چراغ کار

۷-۱۵-۱ وجود

اختیاری است.

۷-۱۵-۲ تعداد

ویژگی خاصی وجود ندارد.

۷-۱۵-۳ چیدمان

ویژگی خاصی وجود ندارد.

۷-۱۵-۴ موقعیت :

۷-۱۵-۴-۱ پهنا :

ویژگی خاصی وجود ندارد.

۷-۱۵-۴-۲ ارتفاع :

ویژگی خاصی وجود ندارد.

۷-۱۵-۴-۳ طول :

ویژگی خاصی وجود ندارد.

۷-۱۵-۵ قابلیت دید هندسی

ویژگی خاصی وجود ندارد.

۷-۱۵-۶ جهت

ویژگی خاصی وجود ندارد.

۷-۱۵-۷ سایر الزامات

هیچ چراغی نباید در داخل مثلث قرار گیرد.

۷-۱۵-۶ جهت

ویژگی خاصی وجود ندارد.

۷-۱۵-۷ امکان گروهی بودن

با هر چراغ دیگر

۷-۱۵-۸ عدم امکان استفاده به صورت ترکیبی

با هیچ چراغ دیگر

۷-۱۵-۹ امکان ادغام

با سایر چراغ ها

۷-۱۵-۱۰ اتصالات الکتریکی

با توجه به این واقعیت که از اینچراغ برای روشنایی جاده به کار نرفته یا به عنوان یک وسیله علامت دهنده در جاده عمل نمی کند باید این چراغ از سایر چراغ ها مستقل باشد.

۷-۱۵-۱۱ خبردهنده

اختیاری است.

۸ تطابق تولید

۸-۱ هر تراکتور تولید انبوه باید با نوع تراکتوری مطابقت داشته باشد که از نظر نصب چراغ و وسایل علامت دهنده نوری تایید نوع دریافت کرده و مشخصات آن ها باید با این استاندارد مطابقت نماید.

پیوست الف

(الزامی)

مدرک ارائه شده به منظور پیوست به گواهی تایید نوع

نمونه

نام مرجع تایید

پیوست گواهی تایید نوع یک نوع تراکتور با توجه به نصب چراغ و وسایل علامت دهنده نوری با توجه به استاندارد directive 2003/37/EC, article 4(3) در مورد تایید نوع تراکتورهای کشاورزی و جنگل داری، تریلرها و ماشین آلات تغییرپذیر کششی، به همراه سیستم ها، قطعات و مجموعه های فنی جداگانه

شماره گواهی تایید نوع:.....

الف-۱ سازنده (نام تجاری):.....

الف-۲ نوع خودرو و تشریح تجاری طبقه بندی آن:.....

الف-۳ نام و نشانی سازنده:.....

الف-۴ در صورت کاربرد، نام و نشانی نماینده سازنده:.....

الف-۵ تجهیزات روشنایی نصب شده بر تراکتور ارائه شده برای تایید^۱

الف-۵-۱ چراغ نور بالا: دارد/ندارد^۲

الف-۵-۲ چراغ نور پایین: دارد/ندارد^۲

الف-۵-۳ چراغ مه شکن جلو: دارد/ندارد^۲

الف-۵-۴ چراغ دنده عقب: دارد/ندارد^۲

الف-۵-۵ چراغ راهنمای جلو: دارد/ندارد^۲

الف-۵-۶ چراغ نور بالا: دارد/ندارد^۲

الف-۵-۷ چراغ راهنمای جانبی تکراری دارد/ندارد^۲

الف-۵-۸ علامت اعلام خطر (فلاشر) دارد/ندارد^۲

۱- نقشه مذکور در بند ۳-۲-۵ پیوست شود.

۲- هر کدام کاربرد ندارد حذف شود.

- الف-۵-۹ چراغ نور بالا: دارد/ندارد^۱
- الف-۵-۱۰ چراغ پلاک عقب: دارد/ندارد^۱
- الف-۵-۱۱ چراغ های موقعیت جلو: دارد/ندارد^۱
- الف-۵-۱۲ چراغ های موقعیت عقب: دارد/ندارد^۱
- الف-۵-۱۳ چراغ های مه شکن عقب: دارد/ندارد^۱
- الف-۵-۱۴ چراغ توقف: دارد/ندارد^۱
- الف-۵-۱۵ چراغ های منتهی الیه جلو و عقب: دارد/ندارد^۱
- الف-۵-۱۶ شب نمای عقب، غیر مثلثی: دارد/ندارد^۱
- الف-۵-۱۷ چراغ کار: دارد/ندارد^۱
- الف-۶ چراغ های معادل: دارد/ندارد^۱ (به بند ۱۵ رجوع شود).
.....
- الف-۷ تاریخ ارائه تراکتور برای آزمون های تایید نوع:.....
- الف-۸ خدمات فنی انجام دهنده آزمون های تایید نوع:.....
- الف-۹ تاریخ انتشار گزارش توسط خدمات فنی:.....
- الف-۱۰ شماره گزارش انتشار یافته توسط خدمات فنی:.....
- الف-۱۱ تایید نوع با توجه به نصب چراغ و وسایل علامت دهنده نوری صادر می شود/رد می شود^۱
- الف-۱۲ مکان:.....
- الف-۱۳ تاریخ:.....
- الف-۱۴ امضا
- الف-۱۵ مدرک زیر با درج نشانه تایید نوع، به فهرست (های) وسایل ارائه شده توسط سازنده برای مجموعه چراغ و وسایل علامت دهنده نوری گواهی تایید نوع:..... پیوست است. برای هر وسیله نشانه سازنده و نشانه تایید نوع قطعه نشان داده شده است.
- این فهرست (ها) شامل جدول چراغ های معادل است.
- الف-۱۶ ملاحظات:.....

۱ - هر کدام کاربرد ندارد حذف شود.